

Ersatzteilliste
spare part list

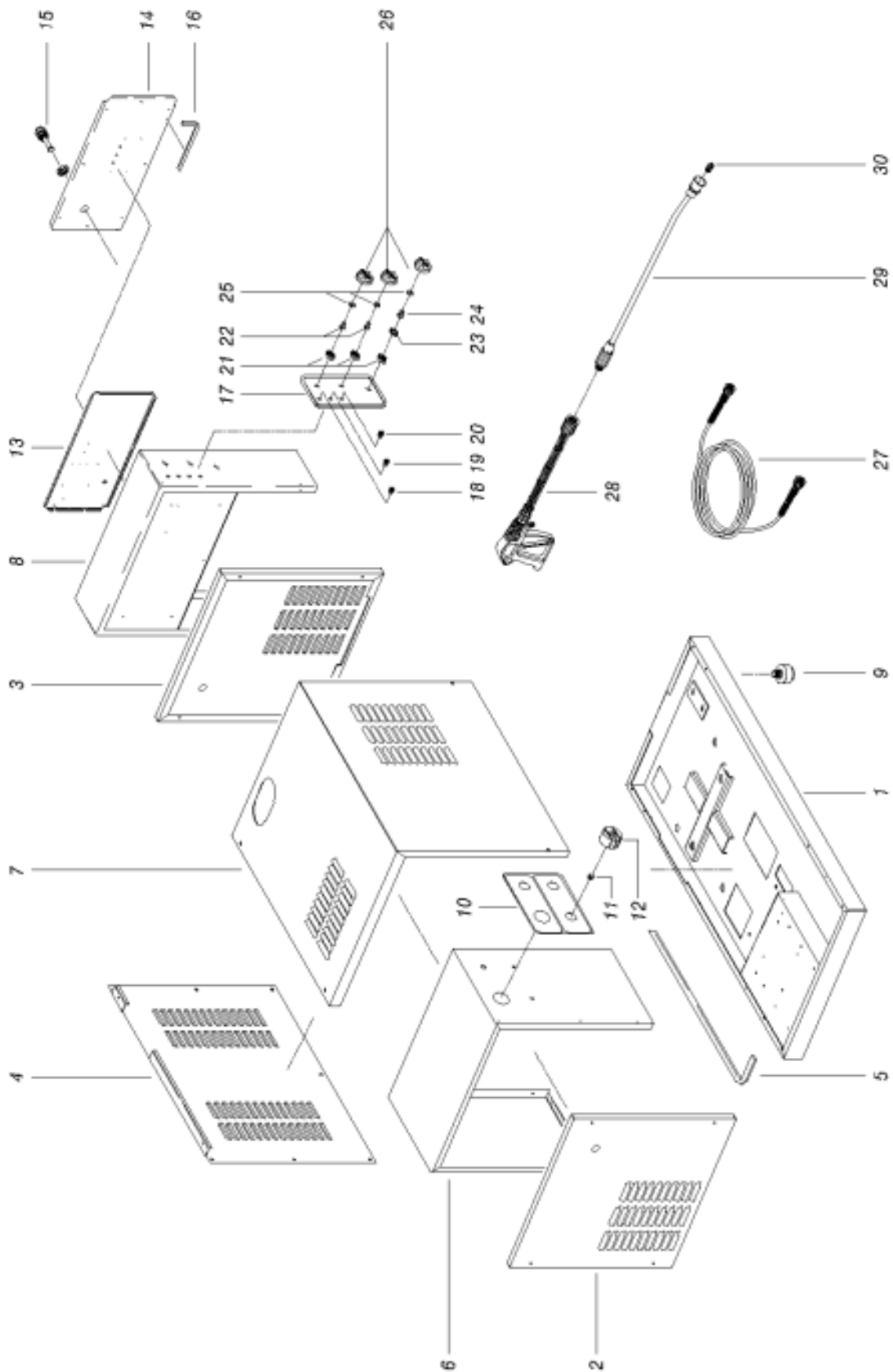
OERTZEN H.S160-15 E.D / 710000345
(S 960 H)



Inhaltsverzeichnis

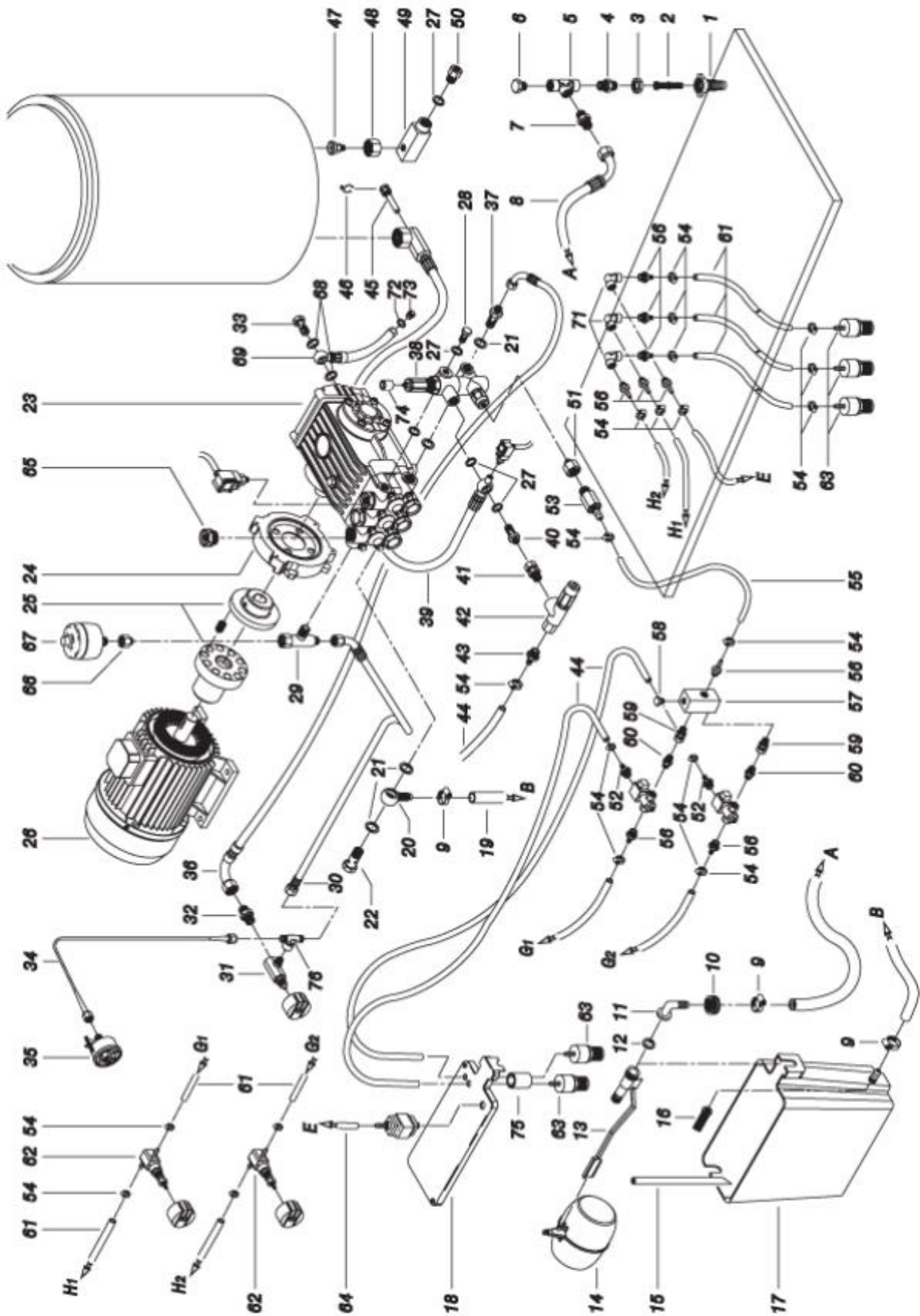
Seite 3	1 Gestell / Frame
Seite 5	2 Motor-Pumpe-Wasserführung / Motor-Pump-Waterline
Seite 8	3 Kessel / Boiler
Seite 10	4 Lüfter / Fan
Seite 12	5 Schaltplan / wire diagramm
Seite 14	6 Pumpe / Pump

1. Gestell / Frame



Pos Pos	Bezeichnung description	Artikelnummer spare part number	Anzahl piece
12	Dosierknopf Dosing knob	740540584	3
18	Kontroll-Leuchte grün 1320 HST Controllamp green	712340938	1
19	Kontroll-Leuchte orange 1320 HAST Controllamp orange	712340937	1
20	Kontroll-Leuchte rot 1320 HAST Controllamp red	712348381	1
22	Endstück End Fitting	712323482	2
23	Scheibe Washer	712341903	1
24	Endstück End Fitting	712323484	1
25	O-Ring (DIN 3771) 14,0 x 3,0 O-ring	712325527	3
26	Drehknopf 1320 HAST knob	712389723	3
28	Pistole Spray	712340020	1
29	Lanze Einrohr 700mm Pistol	712312976	1
30	Düse G 1/4" 05 30 Grad 700 bar nozzle G 1/4" 05 30 Grad 700 bar	710713050	1
31	Sicherungshalter Fuse Holder	712327264	3

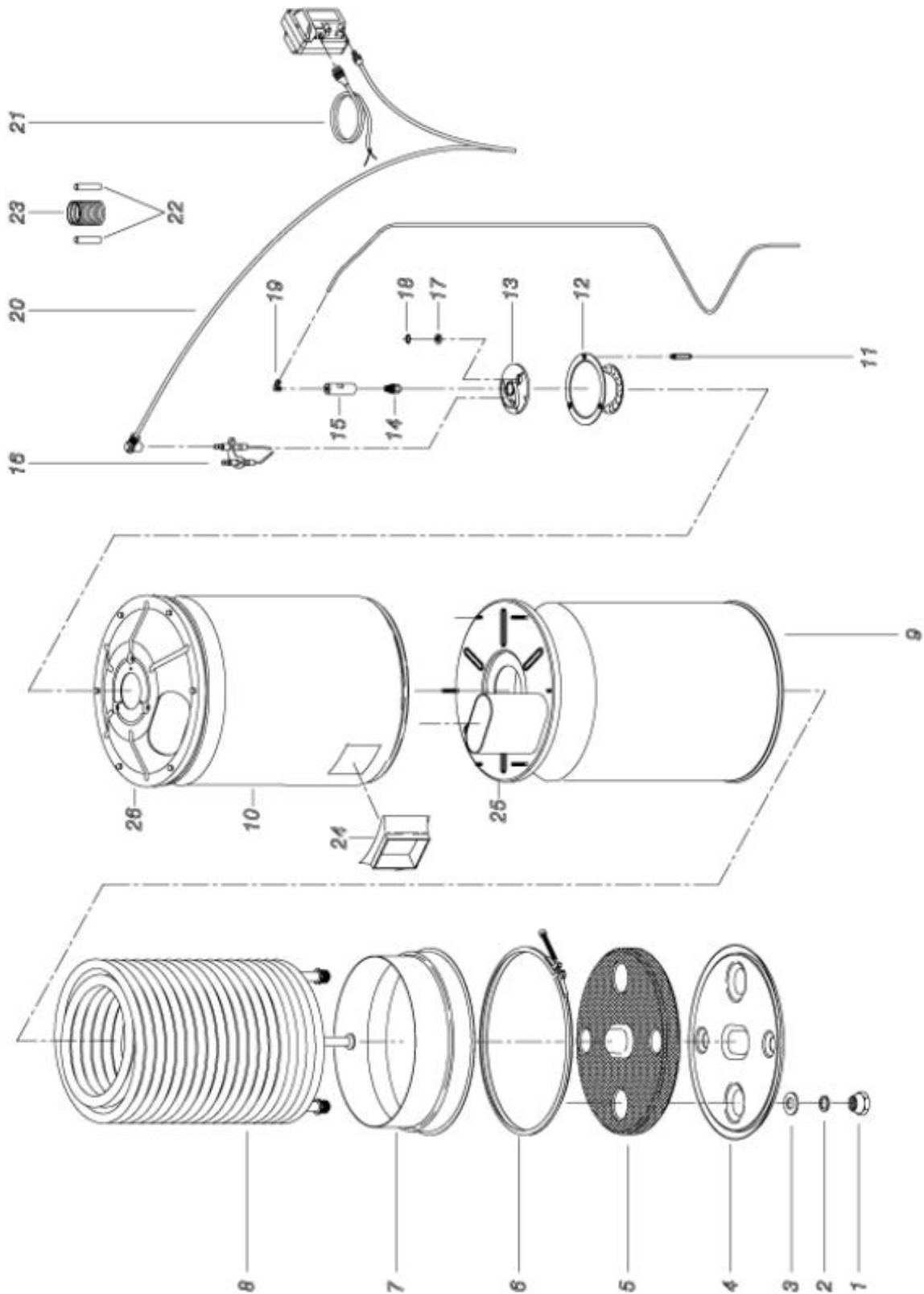
2. Pumpe MOT. ANSCH / Pump MOT. ANSCH



Pos Pos	Bezeichnung description	Artikelnummer spare part number	Anzahl piece
1	Befestigung Fixture	712329600	1
2	Filter Filter	712330214	1
9	Schlauschelle Hose Clamp	712300431	1
12	Scheibe Washer	712300548	1
14	Schwimmerkuge Float ball I	740501387	1
15	Plastikrohr Plastic tube	740517436	0,17
16	Filter Filter	740521315	1
17	Wasserkasten Water tank	740522117	1
18	Deckel Cover	740548193	1
19	Wasserzulaufschlauch Water Supply Hose	712315656	0,24
20	Anschlussnippel Conecting Nipple	712313450	1
21	Kupferscheibe Copper Washer	712300549	2
23	Pumpe 15L. / 150bar 1.450 U/min HP-Pump 15l/min 150bar 1.450	710220014	1
24	Motorflansch Motor Flange	712345403	1
25	Elastische Kupplung Flexible Coupling	712388467	1
27	Scheibe Washer	712300548	1
29	Verbindungsstück Connector	740540589	1
33	Hohlschraube 1/4" Hollow Screw 1/4"	712302612	1
34	Manometerschlauch Polyamide Hose	712342069	1
35	Manometer 0-250bar hinten Pressure Gauge 0-250 bar	712349621	1
36	Umlaufschlauch für 1320HST Unloader Hose	712348181	1
39	Anschlusschlauch 960/1320 HST Connection Port	712348184	1
41	Verschraubung für SM 270 Reduction	712300563	1
45	Fühleraufnahme Sensor Fitting	712300593	1
46	Feder Spring	712302623	1

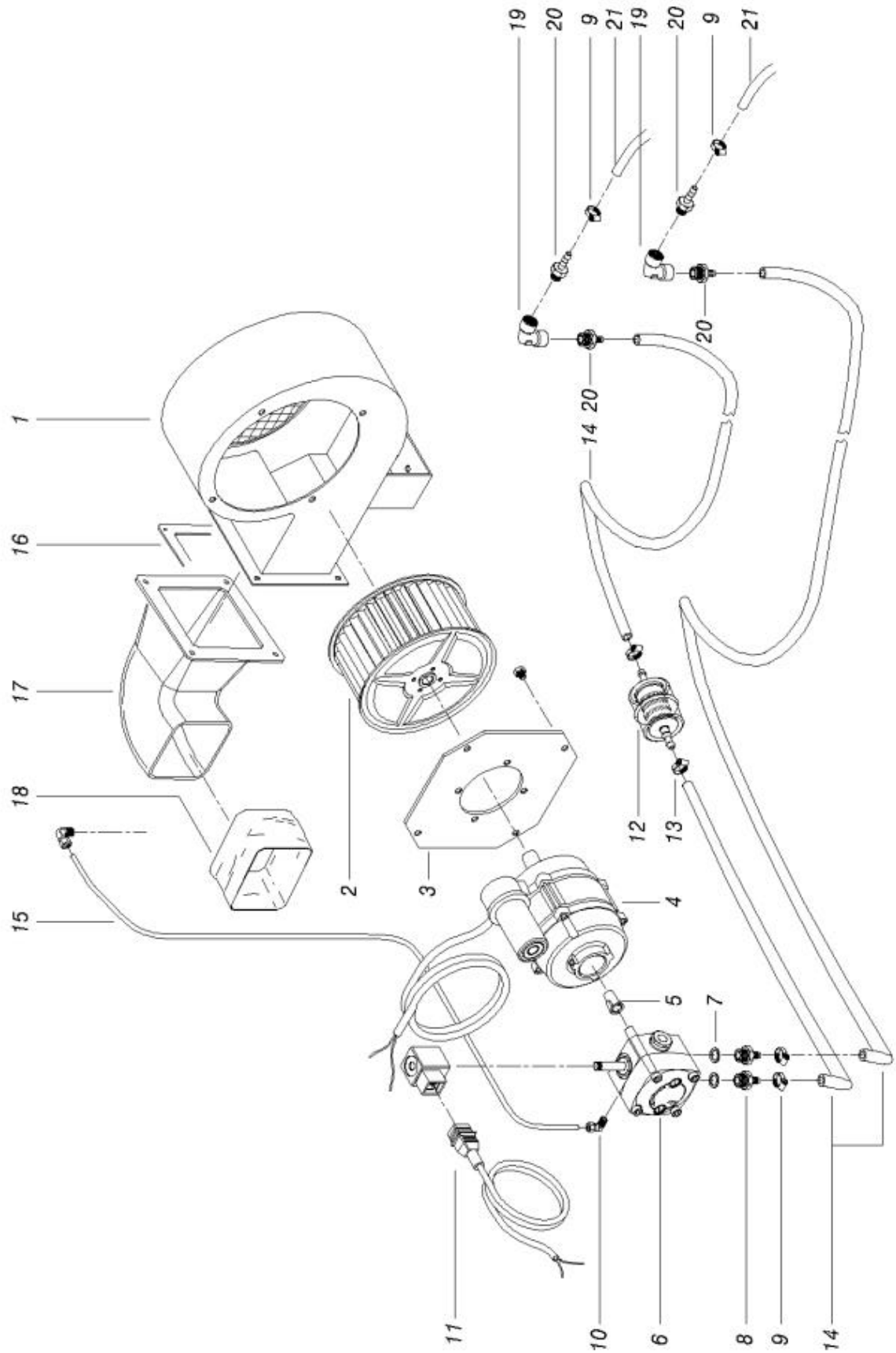
Pos Pos	Bezeichnung description	Artikelnummer spare part number	Anzahl piece
49	Thermostatgehäuse Thermostat Housing	712319322	1
53	Ventil (Chemie) Valve	712346712	1
54	Schlauchschelle Hose Clamp	712300427	6
56	Anschlussnippel Connecting Nipple	712300626	10
61	PVC Schlauch 6mm PVC tube	712300051	1,6
62	Dosierventil Dosing valve	740540583	2
68	Dichtring Seal Ring	712304931	2
72	Scheibe Washer	712300548	1
72	O-Ring (DIN 3771) 13,95 x 2,62 Sonder O-Ring 13,95 x 2,62	710226025	1

3. Kessel / Boiler



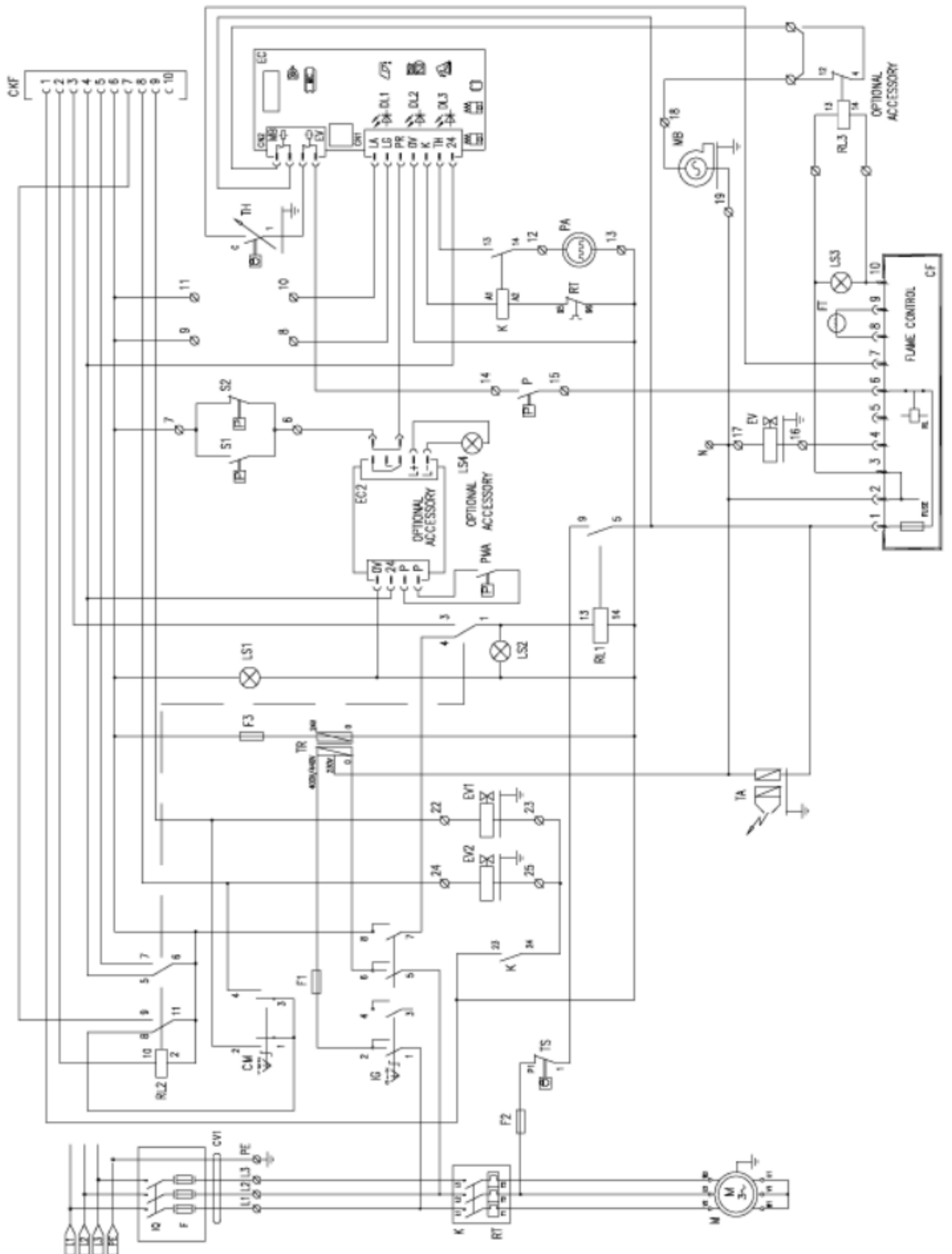
Pos Pos	Bezeichnung description	Artikelnummer spare part number	Anzahl piece
1	Nutmutter Grooved Nut	712321120	2
3	Schutzring Support Ring	712321021	2
4	Bodenplatte Bottom Plate	712344149	1
5	Boden Bottom	712344175	1
6	Ring Ring	712344150	1
7	Dichtmaschette Seal Tape	712344151	1
8	Heizschlange Heating Coil	712344154	1
9	Zylinder Cylinder	712346225	1
11	Zapfen Pin	712344159	3
12	Stauscheibe Diverter Disk	712344244	1
14	Öldüse 1,35 60S Oil Nozzle 1,35 60S	712322576	1
15	Düsenhalterung Nozzle Fitting	712307642	1
16	Doppelelektrode Double Electrode	712312525	1
17	Sichtglas Brennerkammer Sight Glass Burner Chamber	712318228	1
18	Seegering SM-270 Circlip	712322633	1
19	Winkelstück 1/8"x4mm Elbow 1/8" x 4 mm	712308954	1
21	Kabel f. Trafo Cable	712334463	1
23	Rohrschutz Tube protection	740531720	1

4. Lüfter / Fan



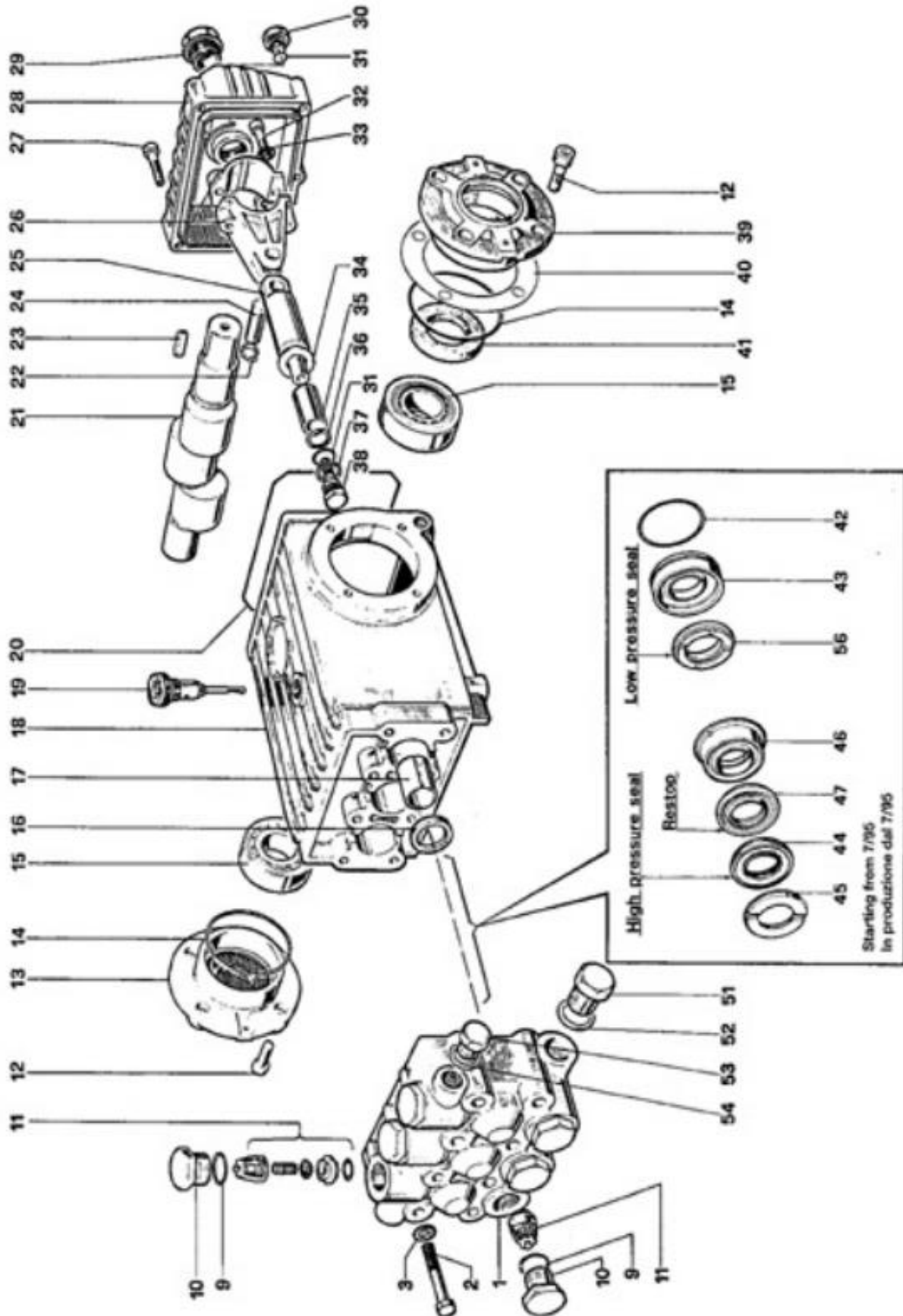
Pos Pos	Bezeichnung description	Artikelnummer spare part number	Anzahl piece
2	Lüfterrad Impeller	712334275	1
3	Brennermotorflansch Flange f. Burner Motor	712310272	1
4	Brennermotor Burner Motor	712334119	1
5	Mitnehmer Coupling Oil Pump	712336513	1
6	Heizölfilter Fuel Oil Filter	712388927	1
6	Heizölpumpe-Highpower Gas Oil Pump Highpower	712540005	1
7	Dichtring Seal Ring	712304931	2
8	Anschlussnippel Connecting Nipple	712300626	2
9	Schlauchschelle Hose Clamp	712300427	4
10	Winkelstück 1/8"x4mm Elbow 1/8" x 4 mm	712308954	1
11	Kabel Netzanschluss MV Power Cable	712318118	1
14	Heizölleitung Fuel Line	712306945	0,6
16	Dichtung Gasket	712311214	1
18	Verbindungs- muffe Connecting sleeve	712320124	1
20	Anschlussnippel Connecting Nipple	712300626	4

5. Schaltplan /wiring diagram



Pos Pos	Bezeichnung description	Artikelnummer spare part number	Anzahl piece
CF	Fotozellensteuerung 1320 HST Photoelectr.BurnerContr. 1320 HST	712308651	1
CM	Brennerschalter 1320 HST Burner switch	712348382	1
EC	Platine SM270/1320HST Electr. Board	712345448	1
F3	Sicherung 1A 5 x 20 Fuse 5x20 1A	712302824	1
IG	Hauptschalter Main Switch	712340544	1
LC	Kondensator Capacitor	712334831	1
PA	Dosierpumpe 24V Dosing Pump 24V	712345940	1
TA	Zündtrafo Ignition Transformer	712388630	1
TH	Regelthermostat Superpower Control Thermostat	712319354	1
TR	Transformator 400/24V Transformer	740540631	1
TS	Sicherheitsthermostat Safety Thermostat	712334839	1
LS3	Kontroll-Leuchte S960 H-ST Fuel Controllamp Magnum	712340939	1
RL1	Relais Portotecnica Relay SuperMagnum	712000168	1
F123	Sicherung 3,15A Fuse 3,15A	712300237	3
LS12	Kontroll-Leuchte S960 /1320HST Fuel Controllamp Magnum	712348357	2
P1,2	Druckschalter 1/8" 25bar 960 HST Pressure Switch 25 bar	712440016	2

6. Pumpe / Pump



Pos Pos	Bezeichnung description	Artikelnummer spare part number	Anzahl piece
9	O-Ring 20,24x2,62 NBR 90 Shore O-Ring 20,24x2,62 NBR 90 Shore	712301033	6
22	Sprengring Snap ring	740514016	6
27	Schraube Screw	713501312	5